

## CZ - Pokyny pro montáž žaluziového spínače v provedení **retro**

Spínač je určen pro spínání jednofázových spotřebičů do 10 A a pro napětí 230 V. Hlavní funkce spočívá v oboustranném vratném chodu při dosažení cca 35°, při dosažení 45° dochází k aretaci. Použití spínače v domácnosti může být např. při ovládání elektrických žaluzií, předokenních rolet, garážových vrat atd. Žaluziový spínač by se neměl montovat na pohyblivé stroje a na místa se zvýšeným seismickým nebezpečím (otřesy mohou způsobit samočinné vypnutí).

### Technické specifikace žaluziového spínače:

Kód spínače:	DSR-22
Napětí:	230 V AC, 50 Hz
Proud:	10 A
Průřez přípojovacího vodiče:	od 1,5 mm <sup>2</sup> do 2,5 mm <sup>2</sup>
Hmotnost spínače bez krytu:	0,104 kg

### Bezpečnost při montáži:

Žaluziový spínač je určen pro maximální zatížení 10 A a pro napětí 230 V AC. Instalaci je proto nutné svěřit osobě s odpovídající elektrotechnickou kvalifikací. Před zahájením instalace vždy odpojte síťové napětí.

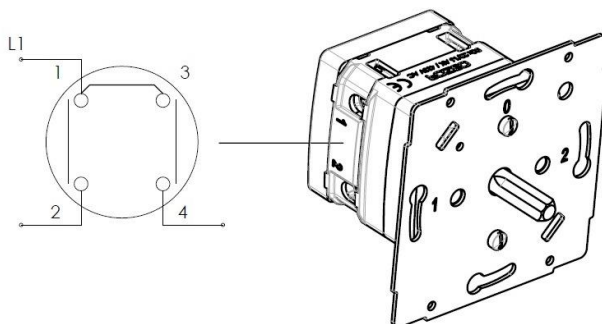
### Montáž elektroinstalační krabice:

- Použijte elektroinstalační krabice o min. hloubce 55 mm
- Pro instalaci vícenásobných sestav přístrojů je nutné použít vícenásobné krabice, které mají rozteč středů 71 mm
- Elektroinstalační krabice musí být umístěna v rovině s omítkou.  
V případě, že elektroinstalační krabice není v rovině s omítkou, je možné k vyrovnání výškového rozdílu použít vymezovací (distanční) kroužky VK1 nebo VK2 (nejsou součástí balení). Zabráňte tím zdeformování kovového rámečku při dotažení upevňovacích šroubů.

### Připojení spínače:

- Spínač je vhodný pro připojení vodičů od 1,5 mm<sup>2</sup> do 2,5 mm<sup>2</sup>
- Vodiče odizolujte v celkové délce max. 8 mm
- Žaluziový spínač připojte podle značení: přívod na svorky 1, 3 a vývod na svorky 2, 4
- Vodiče utahujte silou max. 1,2 Nm

### Schéma zapojení:



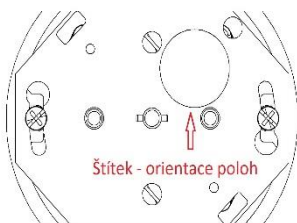
### Kontrola funkce žaluziového ovladače

- Hřídelí spínače otočte asi o 35° vpravo nebo vlevo „1-2“
- Zkontrolujte, že došlo k sepnutí jednoho pólu
- Po uvolnění spínače musí dojít k samočinnému návratu do výchozí polohy „0“
- Zkontrolujte, že došlo k rozpojení sepnutého kontaktu
- Hřídelí spínače otočte o 45° vpravo nebo vlevo „1-2“
- Zkontrolujte, že došlo k trvalému sepnutí jednoho pólu – ovládací hřídel zůstane zajištěna v zapnuté poloze
- Hřídelí spínače otočte zpět do výchozí polohy „0“
- Zkontrolujte, že došlo k rozpojení sepnutého kontaktu

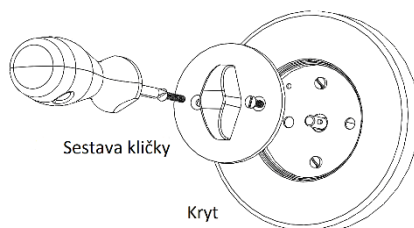
**Dokončení montáže spínače:**

- Spínač umístěte do elektroinstalační krabice tak, aby aretační kolík spínače byl ve vodorovné poloze (obr. 1)
- Na kovový rámeček strojku položte rámeček (keramický, dřevěný, skleněný, betonový), který zajistíte sestavou klíčky pomocí šroubů (obr. 2 a obr. 3). Se skleněným rámečkem je sestava klíčky spojena dohromady. Při použití keramického rámečku dotahujte šrouby utahovacím momentem 0,05 Nm. Při větší utahovací síle může dojít k prasknutí keramického rámečku.

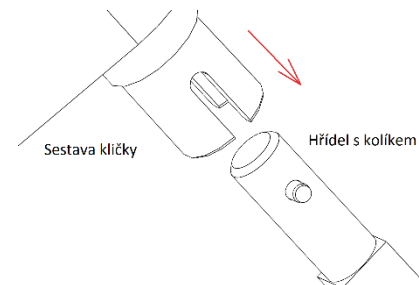
obr. 1



obr. 2



obr.3

**Údržba:**

Přístroj spínače nevyžaduje žádnou údržbu!

Kryty přístrojů nikdy neotírejte ani neumývejte drsnými čistícími utěrkami a nepoužívejte agresivní chemické látky (benzín, aceton apod.).

Výrobek neobsahuje žádné nebezpečné látky. Po ukončení životnosti je nutné s ním nakládat ve smyslu platného zákona o odpadech, respektive dle příslušných navazujících předpisů.

Výrobce: **OBZOR, výrobní družstvo Zlín**, Na Slanici 378, Zlín, ČR  
tel.:+420 577 195 175, e-mail: [ots@obzor.cz](mailto:ots@obzor.cz), [www.obzor.cz](http://www.obzor.cz)

