

KONTAKTNÍ STĚRACÍ KARTÁČKY K ELEKTROMAGNETICKÝM SPOJKÁM

Kontaktní stěrací kartáčky se používají v elektromagnetických spojkách, např. u jeřábů, obráběcích, tkalcovských a tiskárenských strojů apod. Vyrábí se dva druhy:

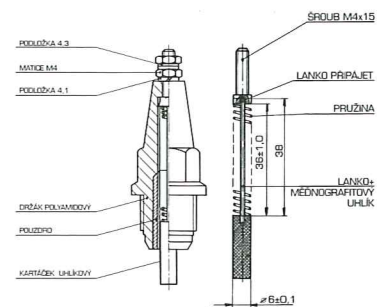
- **pro suchý provoz (převodovky bez olejů)**
 - mědnografitové stěrací kartáčky
- **pro mokvý provoz (převodovky v olejové lázni)**
 - mosazné stěrací kartáčky
 - měděné stěrací kartáčky

Doporučený zatěžovací proud je 4A. V případě jiných požadavků doporučujeme konzultaci s výrobcem.

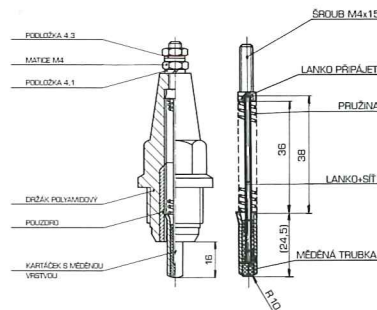


Kartáček s držákem se skládá z polyamidového držáku se závitem M18x1,5 mm, ve kterém je zalisované mosazné pouzdro s vodící drážkou proti pootočení kartáčku. V tomto pouzdře je uložen kartáček, jehož čidlo je vyrobeno z mosazi, elektrotechnické mědi nebo mědnografitové směsi. V čidle je zapuštěno měděné sdělovací lanko, ke kterému je připájen šroub M4 odpružený tlačnou pružinou.

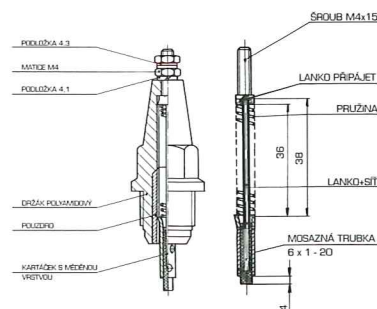
S mědnografitovým kartáčkem 110152-SO náhradní díl 110152-S3



S měděnou trubicí 110153-SO Náhradní díl 110153-S3



S mosaznou trubicí 110154-SO Náhradní díl 110154-S3



použití / typ

**mědnografitový
suchý provoz**

**měděný
mokvý provoz**

**mosazný
mokvý provoz**

stěrací kartáček včetně držáku



obj. č.

110152-SO

110153-SO

110154-SO

stěrací kartáček - náhradní díl



obj. č.

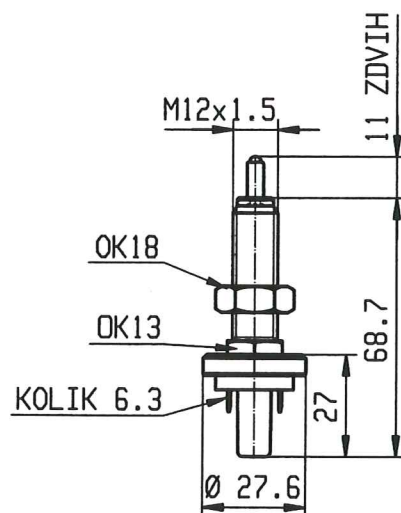
110152-S3

110153-S3

110154-S3

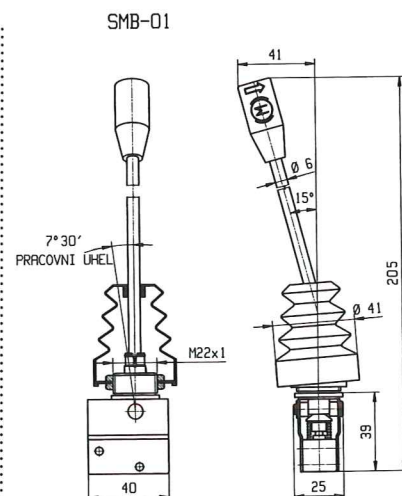
BRZDOVÝ SPÍNAČ BS-01-D

Spínače BS-01-D se používají v automobilovém průmyslu jako spínače brzdových světel, popř. jako jiné ovládací a kontrolní spínače. V polyamidovém těle spínače je umístěn rozpínací kontakt, jehož funkci zajišťuje tlačná pružina. K upevnění spínače slouží převlečná matice M12x1,5 mm, jejíž utahovací moment je 1,5 Nm. Krytí spínače je IP00. Připojení je možné pomocí plochého násuvného spoje pro měděné vodiče dle normy ČSN EN 61210 (např. AMP konektory 6,3 mm).



SPÍNAČ MOTOROVÉ BRZDY SMB-01

Spínač SMB-01 se používá v automobilovém průmyslu pro ovládání motorové brzdy. Spínač je tvořen mikrospínačem MKO 16 03/18 s nádstavbou pro jeho spínání a zabudování do vozidla. Spínač je ovládán pákou, která je v dosahu u volantu vozidla na jeho pravé straně. Ze spínače jsou vyvedeny vodiče do svorkovnice plochého násuvného spoje pro měděné vodiče dle normy ČSN EN 61210 (AMP 6,35C).



OBZOR, výrobní družstvo Zlín

Na Slanici 378, 764 13 Zlín

Prodej

tel.: +420 - 557 195 103, 151, 150
fax: +420 - 557 195 152, 138, 150
e-mail: odbyt@obzor.cz

Technická podpora

tel.: +420 - 557 195 153, 175
fax: +420 - 557 195 152, 138
email: ots@obzor.cz

www.obzor.cz
marketing@obzor.cz