

CZ - Pokyny pro montáž domovních spínačů

Bezpečnost při montáži:

Spínač je určen pro proudy do 10AX a pro napětí 250~. Instalaci je proto nutné svěřit osobě s odpovídající elektrotechnickou kvalifikací. Před zahájením instalace vždy odpojte síťové napětí.

1. Při montáži spínačů je nutné klást důraz na tyto podmínky:

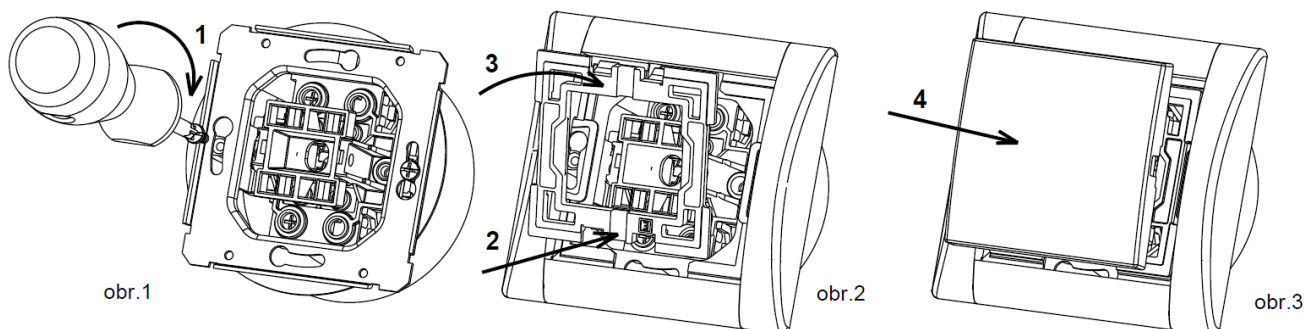
- montážní krabice pro spínače musí být umístěna v rovině s omítkou
- v případě problému s „utopenou“ elektroinstalační krabicí je nutné použít vymešovací (distanční) kroužky VK1 nebo VK2 a tím zabránit zdeformování přístroje při dotažení šroubů
- připevnění do instalační krabice se provádí přes plechový rámeček spínače dvěma šrouby $\varnothing 3$ mm
- pro instalaci vícenásobných sestav přístrojů je nutné použít vícenásobné krabice, které mají rozteč středů 71 mm
- spínač doporučujeme umístit do elektroinstalačních krabic o hloubce cca 42 mm

2. Připojení spínače:

- jsou vhodné pro připojení vodičů od $1,5 \text{ mm}^2$ do $2,5 \text{ mm}^2$
- vodiče odizolujeme v celkové délce max. 10 mm
- vodiče připojujeme podle značení na zadní straně spínače
- utahovací moment svorkových šroubů max. 1 Nm
- po namontování spínače do krabice je nutné překontrolovat správnost a pevnost uchycení vodičů ve svorkách přístroje, uvolněné vodiče opět dotáhnout

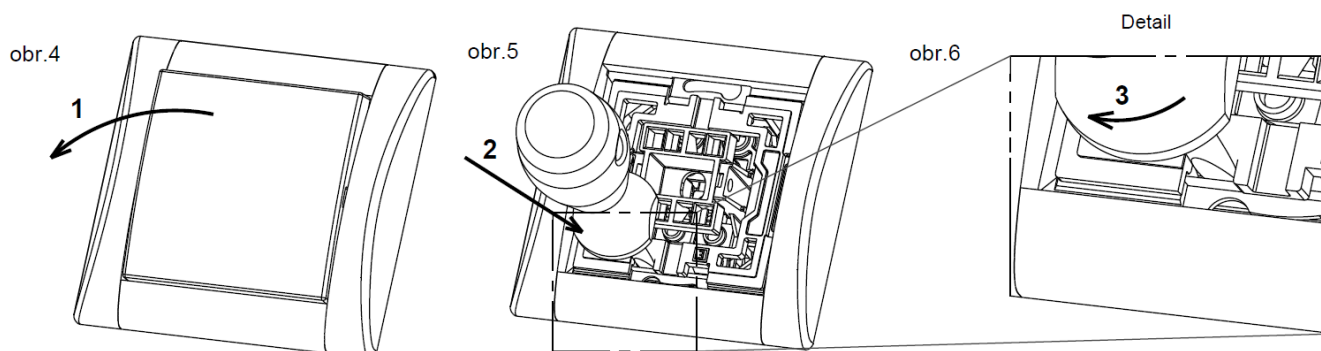
3. Dokončení montáže spínače:

- na spínač usadíme rámeček (obr. 1)
- vložíme spojovací plastový díl a mírným tlakem zepředu ho zajistíme (obr. 2)
- nasadíme ovládací kryt spínače a vyzkoušíme správnou funkci (obr. 3)



Demontáž spínačů:

- ovládací kryt odstraníme rukou, a to mírným tahem tlačítka v jeho horní nebo spodní polovině (obr. 4)
- spojovací plastový díl vyjeme pomocí šroubováku tak, že jeho pootočením uvolníme dvě zajišťovací příchytky umístěné buď na horní nebo na spodní straně spojovacího dílu (obr. 5 a 6)
- odstraníme rámeček
- po povolení dvou šroubů můžeme vyjmout spínač a demontovat vodiče



Údržba přístrojů:

Kryty přístrojů nikdy neotírejte ani neumývejte drsnými čistícími utěrkami a nepoužívejte agresivní chemické látky (benzín, aceton apod.).

CZ - Pokyny pro montáž domovní jednozásuvky (s dětskou pojistkou, bez dětské pojistky)

Bezpečnost při montáži:

Zásuvka je určena pro proudy do 16 AX a pro napětí 250 V~. Instalaci je proto nutné svěřit osobě s odpovídající elektrotechnickou kvalifikací. Před zahájením instalace vždy odpojte síťové napětí.

1. Při montáži zásuvky je nutné klást důraz na tyto podmínky:

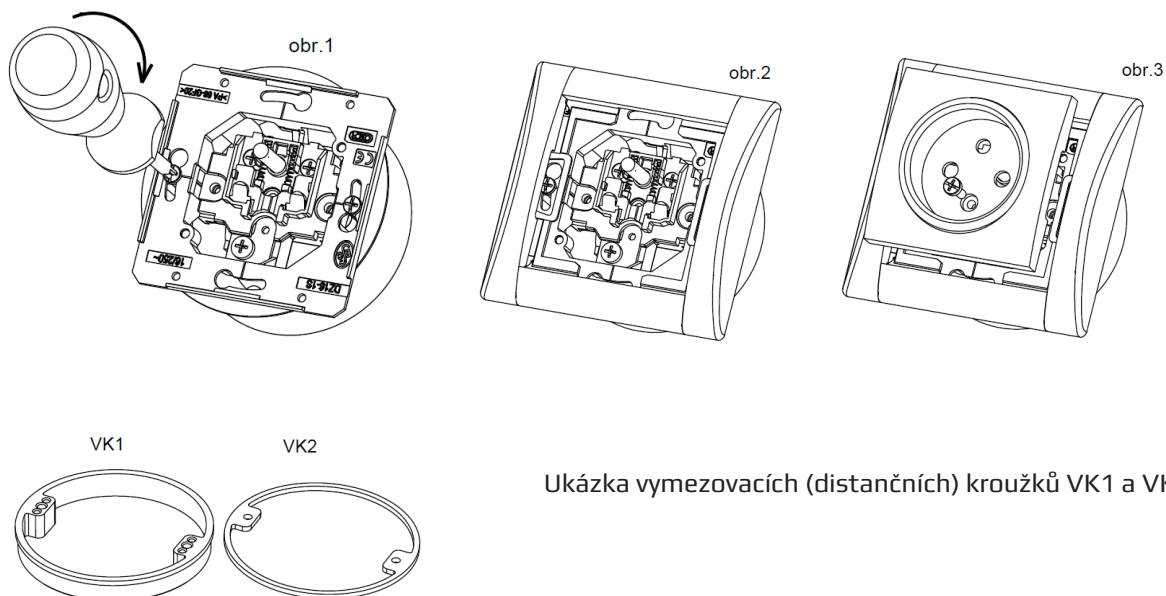
- montážní krabice pro zásuvky musí být umístěna v rovině s omítkou
- v případě problému s „utopenou“ elektroinstalační krabicí je nutné použít vymešovací (distanční) kroužky VK1 nebo VK2 a tím zabránit zdeformování přístroje při dotažení šroubů
- připevnění do instalační krabice se provádí přes plechový rámeček spínače dvěma šrouby \varnothing 3 mm
- pro instalaci vícenásobných sestav přístrojů je nutné použít vícenásobné krabice, které mají rozteč středů 71 mm
- zásuvky doporučujeme umístit do elektroinstalačních krabic o hloubce cca 42 mm

2. Připojení zásuvky:

- jsou vhodné pro připojení vodičů od 1,5 mm² do 2,5 mm²
- vodiče odizolujeme v celkové délce max. 10 mm
- utahovací moment svorkových šroubů max. 1 Nm
- po namontování zásuvky do krabice je nutné překontrolovat správnost a pevnost uchycení vodičů ve svorkách přístroje, uvolněné vodiče opět dotáhnout

3. Dokončení montáže zásuvky:

- na zásuvku usadíme rámeček
- vložíme vrchní krycí díl a utažením šroubu ho zajistíme



Výrobek neobsahuje žádné nebezpečné látky, po ukončení životnosti je nutné s ním nakládat ve smyslu platného zákona o odpadech, respektive dle příslušných navazujících předpisů.