

## CZ - Pokyny pro montáž sporákového spínače (var. A) z řad ELEGANT, DECENTE, VARIANT

## CZ - Pokyny pro montáž žaluziového spínače (var. B) z řad ELEGANT, DECENTE, VARIANT

### Var. A - Základní funkce sporákového spínače

Spínač je určen pro spínání třífázových spotřebičů do 16 A a pro napětí 400 V AC - např. třífázový hlavní vypínač, sporákový spínač nebo spínač pro různé elektrické obvody, které musí být vypínatelné.

### Var. B - Základní funkce žaluziového spínače

Spínač je určen pro spínání jednofázových spotřebičů do 10 A a pro napětí 230 V. Hlavní funkce spočívá v oboustranném vratném chodu při dosažení cca 35°, při dosažení 45° dochází k aretaci. Použití spínače v domácnosti může být např. při ovládání elektrických žaluzií, předokenních rolet, garážových vrat atd. Žaluziový spínač by se neměl montovat na pohyblivé stroje a na místa se zvýšeným seismickým nebezpečím (otřesy mohou způsobit samočinné vypnutí).

### Technické specifikace

	sporákového spínače	žaluziového spínače
Kód spínače:	DSE-21, DSD-21	DSE-22, DSD-22
Napětí:	400 V AC, 50 Hz	230 V AC, 50 Hz
Proud:	16 A	10 A
Průřez přípojovacího vodiče:	od 1,5 mm <sup>2</sup> do 2,5 mm <sup>2</sup>	od 1,5 mm <sup>2</sup> do 2,5 mm <sup>2</sup>
Hmotnost spínače bez krytu:	0,106 kg	0,104 kg

### Bezpečnost při montáži

Sporákový spínač je určen pro maximální zatížení 16 A a pro napětí 400 V AC.

Žaluziový spínač je určen pro maximální zatížení 10 A a pro napětí 230 V AC.

Instalaci přístroje je proto nutné svěřit osobě s odpovídající elektrotechnickou kvalifikací. Před zahájením instalace vždy odpojte síťové napětí.

### Montáž elektroinstalační krabice:

- Použijte elektroinstalační krabice o min. hloubce 55 mm
- Pro instalaci vícenásobných sestav přístrojů je nutné použít vícenásobné krabice, které mají rozteč středů 71 mm
- Elektroinstalační krabice musí být umístěna v rovině s omítkou.

V případě, že elektroinstalační krabice není v rovině s omítkou, je možné k vyrovnání výškového rozdílu použít vymešovací (distanční) kroužky VK1 nebo VK2 (nejsou součástí balení). Zabráníte tím zdeformování kovového rámečku při dotažení upevňovacích šroubů.

### Připojení spínače

- spínač je vhodný pro připojení vodičů od 1,5 mm<sup>2</sup> do 2,5 mm<sup>2</sup>
- vodiče odizolujte v celkové délce max. 8 mm
- var. A: sporákový spínač připojte podle značení: přívod na svorky 1, 3, 5 a vývod na svorky 2, 4, 6
- var. B: žaluziový spínač připojte podle značení: přívod na svorky 1, 3 a vývod na svorky 2, 4
- vodiče utahujte silou max. 1,2 Nm

Schéma zapojení sporákového spínače

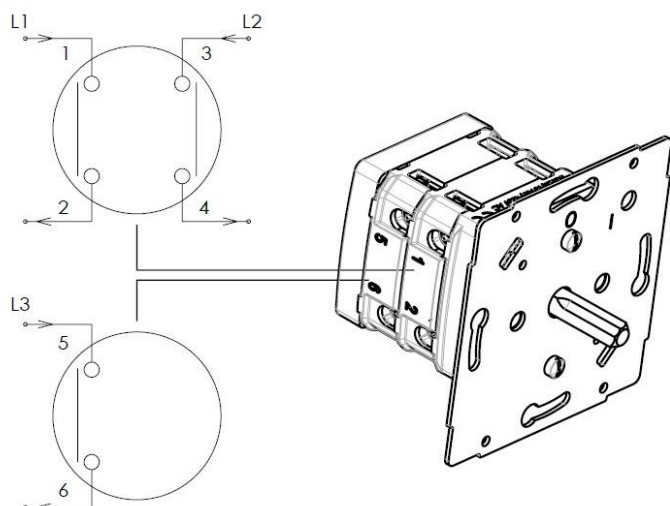
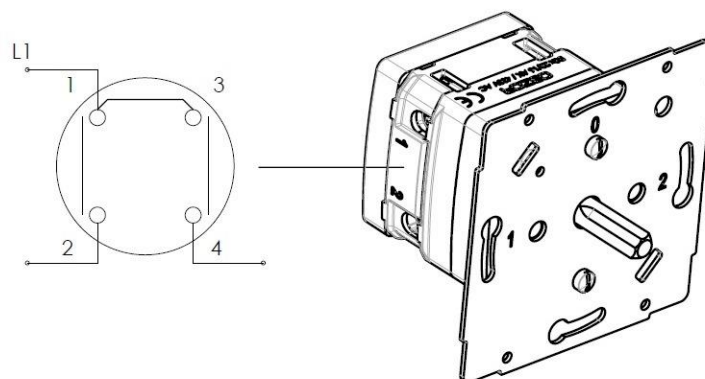


Schéma zapojení žaluziového ovladače



**VAR. A - Kontrola funkce sporákového spínače**

- hřídelí spínače otočte o 45° vpravo – do polohy „1“
- zkontrolujte, že došlo k sepnutí všech pólů
- hřídelí spínače otočte o 45° vlevo – do výchozí polohy „0“
- zkontrolujte, že došlo k rozpojení všech pólů

**VAR. B - Kontrola funkce žaluziového ovladače**

- hřídelí spínače otočte asi o 35° vpravo nebo vlevo „1-2“
- zkontrolujte, že došlo k sepnutí jednoho pólu
- po uvolnění spínače musí dojít k samočinnému návratu do výchozí polohy „0“
- zkontrolujte, že došlo k rozpojení sepnutého kontaktu
- hřídelí spínače otočte o 45° vpravo nebo vlevo „1-2“
- zkontrolujte, že došlo k trvalému sepnutí jednoho pólu – ovládací hřídel zůstane zajištěna v zapnuté poloze
- hřídelí spínače otočte zpět do výchozí polohy „0“
- zkontrolujte, že došlo k rozpojení sepnutého kontaktu

**Dokončení montáže spínače:**

- na spínač usadte rámeček
- vložte kryt spínače a lehce ho přišroubujte pomocí dodaných šroubů M4.
- nasadte otočný ovladač spínače a vyzkoušejte správnou funkci

**Demontáž sporákového nebo žaluziového spínače:**

- otočný ovladač demontujte pomocí šroubováku, a to mírným tahem v místě bočních otvorů (jsou umístěné pod lemem krytu)
- odšroubujte dva upevňovací šrouby a odstraňte kryt spínače a rámeček
- po povolení dvou šroubů vyjměte spínač a demontujte vodiče

**Údržba:**

Spínač nevyžaduje žádnou údržbu!

Kryty stmívače nikdy neotírejte, ani neumývejte drsnými čistícími utěrkami a nepoužívejte agresivní chemické látky (benzín, aceton apod.).

Výrobek neobsahuje žádné nebezpečné látky. Po ukončení životnosti je nutné s ním nakládat ve smyslu platného zákona o odpadech, respektive dle příslušných navazujících předpisů.