

Návod k použití vačkových spínačů VSN10, VSN16, VSN20, VSR10, VSR16, VSR20

Vačkové spínače řady VSN10 – 20, VSR10 - 20 jsou zkoušeny jako odpínače vhodné pro bezpečné odpojování elektrozařízení a jsou bezúdržbové.

Vačkové spínače se nesmí přetěžovat a procházející proud nesmí být větší, než stanovený tepelný proud bez krytu (I_{th}). Spínače řady VSN10 – 20, VSR10 - 20 jsou schopny zapínat, vypínat a bezpečně odpojovat silové obvody ve strojích a jiných zařízeních.

V základním provedení splňují krytí IP 20 pro tělo spínače. V případě, že spínač je vybaven dvěma propojkami na jedné svorce, nelze na tuto svorku připojit vodič!

Krytí IP 65 z čela, bude splněno za těchto podmínek:

- vačkový spínač musí být osazen těsněním na hřídeli
- spínač musí být upevněn za přední upevňovací otvory
- otvor pro hřídel a šrouby bude vyvrtán dle výkresu, který je uveden v montážním plánu

Vačkové spínače do šesti pater lze upevnit z čela za přední nebo zezadu za zadní upevňovací otvory. Spínače delší než 6 pater se musí upevnit za přední i zadní upevňovací otvory. Upevnění spínače na lištu DIN je možné pouze do 6 pater.

Záruční doba vačkového spínače je omezena počtem spínacích cyklů elektrické a mechanické trvanlivosti, nejdéle však 60 měsíců ode dne dodání. Vačkové spínače splňují požadavky norem ČSN EN 60 947-1 a ČSN EN 60 947-3.

Při výběru vačkových spínačů pro dané vnější vlivy doporučujeme konzultaci s projektantem.

Postup montáže:

1. Vačkové spínače upevněte do zařízení za přední nebo i za zadní stahovací desku dle typu spínače.
2. Ke spínači připojte vodiče (max. délka odizolování vodičů je 10 mm). V případě, že bude překročena maximální délka odizolování vodičů, **spínač v těchto případech nesplní krytí IP 20**. Připojené vodiče musí být odlehčeny, aby nedocházelo k mechanickému namáhání spínače vahou vodičů.
3. Zkontrolujte dotažení všech šroubů. Šrouby připojovacích svorek musí být utahovány stanoveným utahovacím momentem 1Nm. Při nedodržení stanoveného momentu hrozí poškození spínače!
4. Namontujte ovládací prvek a vyzkoušejte funkce bez zatížení.

Instalaci musí provádět osoba s elektrotechnickou kvalifikací a připojení musí odpovídat příslušným elektrotechnickým a bezpečnostním předpisům.

Výrobek neobsahuje žádné nebezpečné látky. Po ukončení životnosti je nutno s ním nakládat ve smyslu platného Zákona o odpadech, respektive dle příslušných navazujících předpisů.

Upozornění: nefunkční nebo poškozený vačkový spínač nepoužívejte a zajistěte ho proti použití. Demontáž je nutné svěřit osobě s odpovídající elektrotechnickou kvalifikací. Pokud vačkový spínač nebude osazen ovládacím prvkem a čelní deskou, nesmí být provozován!



Ostatní informace o sortimentu vačkových spínačů jsou uvedeny v katalogu, který naleznete na www.obzor.cz. Tištěný katalog si můžete také vyžádat na tel. +420 577 195 151 nebo e-mailem na adrese marketing@obzor.cz.

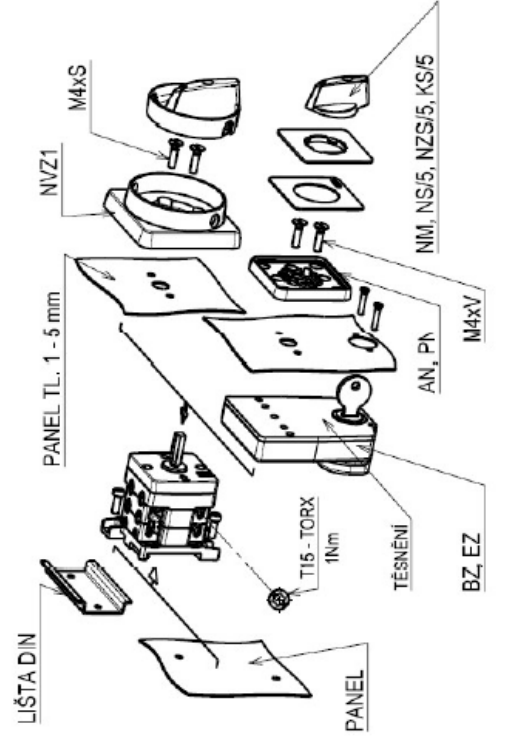
Technická data vačkových spínačů

Typová řada	VSN10	VSR10	VSN16	VSR16	VSN20	VSR20
Vhodné pro bezpečné odpojení:	ANO					
Jmenovité impulsní výdržné napětí (U _{imp})	4 kV		4 kV		4 kV	
Jmenovité izolační napětí (U _i)	690 V		690 V		690 V	
Jmenovitý tepelný proud bez krytu (I _{th})	10 A		16 A		20 A	
Jmenovitý tepelný proud v krytu 95 x 95 x 102 (I _{the})	10 A		16 A		20 A	
Jmenovité pracovní napětí (U _e) / Jmenovitý pracovní kmitočet	400 V / 500 V / 50 Hz					
Jmenovitý pracovní proud (I _e)	AC 21	10 A		16 A		20 A
	AC 23	10 A		16 A		20 A
	AC 3	8 A		12 A		14 A
Jmenovitý krátkodobý výdržný proud (I _{cw})		300 A / 1 s		400 A / 1 s		500 A / 1 s
Jmenovitá zkratová zapínací schopnost (I _{cm})		200 A		230 A		280 A
Průřez připojovacích vodičů (mm ²)		1 - 4		1 - 4		1 - 4
Maximální počet spínacích poloh		12		12		12
Maximální počet pater		12		12		12
Maximální počet kontaktů		24		24		24
Rozeř ovládací hřídele (mm)		5 x 5		5 x 5		5 x 5
Elektrická trvanlivost v kategorii AC 3 dle ČSN EN 60947-3 tabulka A4		100 000		70 000		50 000
Mechanická trvanlivost (cyklů)		250 000		250 000		250 000
Maximální četnost sepnutí za hodinu		900		900		900
Připojovací šroub		torx č. 15		torx č. 15		torx č. 15
Ztrátový výkon (při max. zatížení) na kontakt		0,9 W		1,4 W		1,8 W
Klimatická odolnost (°C)	od - 40°C do + 50°C					
Montážní poloha	libovolná					
Utahovací moment připojovacích šroubů	1 Nm					
Upevnění z čela a zezadu na rozteč	30 mm					
Max. délka odizolování vodiče	10 mm					

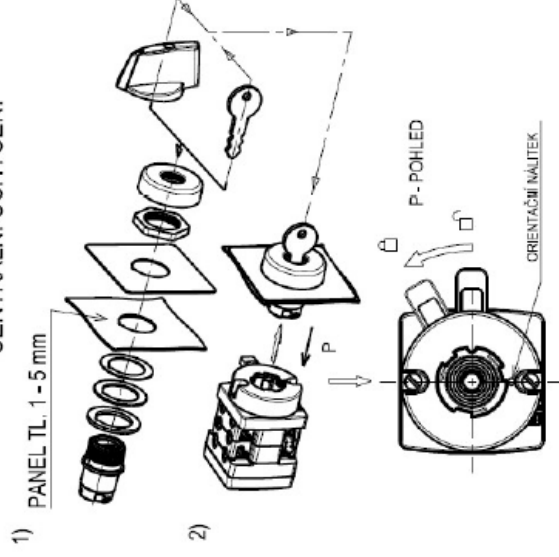
Zdarma nabízíme technickou pomoc při výběru a objednání vačkových spínačů na tel. +420 577 195 153, +420 577 195 175.

MONTÁŽNÍ PLÁN VSN, VSR 10 - 20

VESTAVNÉ UCHYCENÍ, ZADNÍ UCHYCENÍ



CENTRÁLNÍ UCHYCENÍ



MONTÁŽNÍ PLÁN:

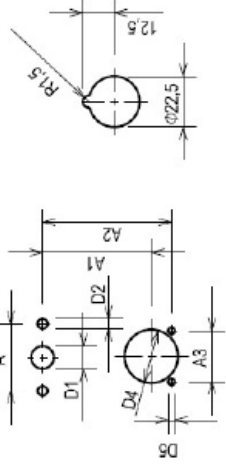
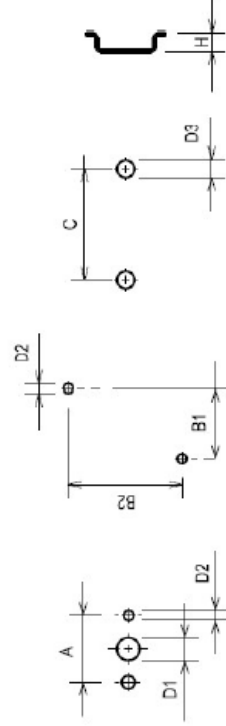
VESTAVNÉ UCHYCENÍ - V

ZADNÍ UCHYCENÍ - Z

LIŠTA DIN - Z

BLOKOVÝ ZÁMEK - BZ, EZ

CENTRÁLNÍ UCHYCENÍ - VZ2



ČELNÍ DESKA AN PN	A	D1	D2	ZADNÍ UCHYCENÍ + LIŠTA DIN								BLOKOVÝ ZÁMEK									
				B1	B2	H	C	D3	A1	A2	A3	BZ	EZ	BZ	EZ	BZ	EZ	SROUB M4	V	PANEL	
UZAMYKACÍ NÁSTAVBA	30	10	4,3	14	1-5	1	51	7,5	50	8	57,5	49	72	58,5	28	22	24	21	3	30	1-5

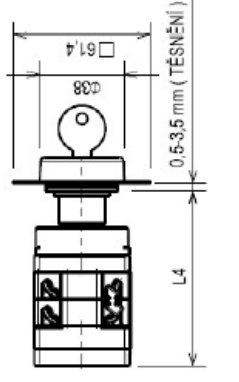
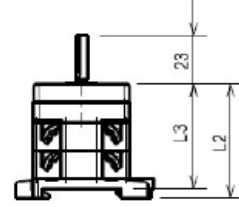
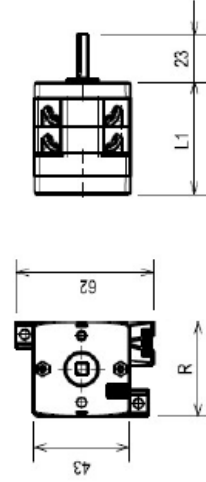
ROZMĚROVÝ PLÁN:

VESTAVNÉ UCHYCENÍ - V

ZADNÍ UCHYCENÍ - Z

CENTRÁLNÍ UCHYCENÍ - VZ2

BLOKOVÝ ZÁMEK - BZ, EZ



POČET PATER	L1		L2	L3	L4	
	VSN	VSR			L3	L4
1	38,5	34,5	30,3	35,1	67	67
2	50,5	46,5	51,3	47,1	79	79
3	62,5	58,5	63,3	59,1	91	91
4	74,5	70,5	75,3	71,1	103	103
5	86,5	82,5	87,3	83,1	115	115
6	98,5	94,5	99,3	95,1	127	127
7	110,5	106,5	111,3	107,1	139	139
8	122,5	118,5	123,3	119,1	151	151
9	134,5	130,5	135,5	131,1	163	163
10	146,5	142,5	147,3	143,1	175	175
11	158,5	154,5	159,3	155,1	187	187
12	170,5	166,5	171,3	167,1	199	199

PŘÍRAZENÍ OVLADAČŮ K ČELNÍM DESKÁM

OVLADAČE ČELNÍ DESKY	PŘÍRAZENÍ OVLADAČŮ K ČELNÍM DESKÁM			
	AN	PN	PN/Z	R
NM	✓	×	×	×
NS/5	×	✓	×	✓
NZS/5	×	×	✓	✓
KS/5	×	×	×	×

DOPORUČENÉ PŘÍRAZENÍ OVLADAČŮ

POČET PATER	DOPORUČENÉ PŘÍRAZENÍ OVLADAČŮ			
	1-6	7-12	VSN 10 - 20	
NM	✓	×	✓	×
NS/5	✓	✓	✓	✓
NZS/5	✓	✓	✓	✓
KS/5	✓	✓	✓	✓
NVZ1	✓	✓	✓	✓

- 1) PŘI OVLÁDÁNÍ KLÍCEM LZE DODAT SPINAČE JEN DO ČTYŘ PATER
PŘI OVLÁDÁNÍ ŠÍPKOU NAD ŠEST PATER NUTNĚ UCHYTIT I ZEZADU
- 2) JEN JAKO NÁHRADNÍ DÍL

POZNÁMKA: rozměry uvedeny v mm