

Pokyny pro montáž domovních spínačů s páčkovým ovladačem



Tlačítkový vypínač do 24 V DC:

Spínač s pozlacenými kontakty je určen pro proudy do 50 mA a pro napětí do 24 V DC. Tlačítkový vypínač se nesmí použít na vyšší napětí a proud, jinak dojde ke zničení pozlaceného povrchu na kontaktech. Na takové poškození se nevztahují záruční podmínky.

Domovní spínač určený pro domovní instalace 230 V AC:

Domovní spínač je určen pro proudy do 10AX a pro napětí 250 V AC. Instalaci je proto nutné svěřit osobě s odpovídající elektrotechnickou kvalifikací. Před zahájením instalace vždy odpojte síťové napětí.

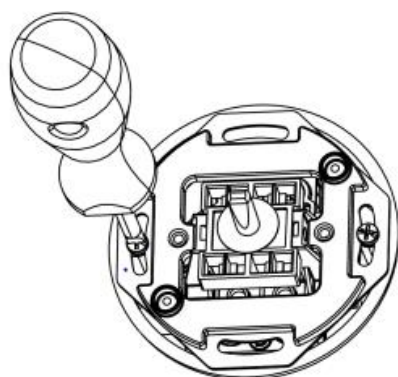
Montáž elektroinstalační krabice:

- Použijte elektroinstalační krabice o min. hloubce 35 mm
- Elektroinstalační krabice musí být umístěna v rovině s omítkou.
V případě, že elektroinstalační krabice není v rovině s omítkou, je možné k vyrovnání výškového rozdílu použít vymezovací (distanční) kroužky VK1 nebo VK2, které nejsou součástí balení. Zabráníte tím zdeformování kovového rámečku po dotažení upevňovacích šroubů.
- Pro instalaci vícenásobných sestav přístrojů je nutné použít vícenásobné krabice, které mají rozteč středů 71 mm

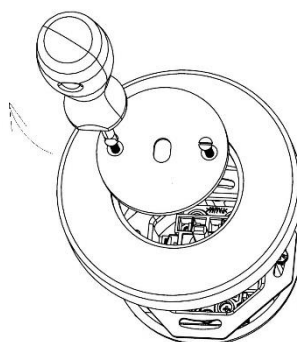
Montáž spínačů s páčkovým ovladačem:

- Spínače jsou určeny pro připojení pevných Cu vodičů o průřezu 1,5 mm²
- Vodiče odizolujte v délce 10 mm a zapojte je dle značení na zadní straně spínače. Stanovený utahovací moment šroubů, které upevňují vodiče, je 1,2 Nm.
- Upevnění spínače do instalační krabice se provádí přes plechový rámeček dvěma šrouby (viz obr. 1). Upevňovací šroub nesmí mít zápustnou hlavu.
- Po namontování spínače do elektroinstalační krabice je nutné překontrolovat správnost a pevnost uchycení vodičů ve svorkách přístroje. Uvolněné vodiče opět dotáhněte.
- Na přístroj položte pohledový díl (keramický, dřevěný, betonový) a krytku, kterou upevníte k přístroji pomocí dodaných šroubů M3x16 (viz obr. 2). Dodané šrouby se nesmí zaměnit za jiné! Při použití keramického rámečku dotahujte šrouby utahovacím momentem max. 0,05 Nm. Při větší utahovací síle může dojít k prasknutí keramického rámečku.

obr. 1



obr. 2



Údržba:

Přístroj spínače nevyžaduje žádnou údržbu!

Kryty přístrojů nikdy neotírejte, ani neumývejte drsnými čistícími utěrkami a nepoužívejte agresivní chemické látky (benzín, aceton apod.).

Upozornění:

Instalaci a případnou demontáž je nutné svěřit osobě s odpovídající elektrotechnickou kvalifikací. Před zahájením instalace (demontáže) vždy odpojte síťové napětí!

Nefunkční nebo poškozený přístroj nepoužívejte a zajistěte ho proti používání. Pokud přístroj nebude osazen pohledovými díly, nesmí být uveden do napěťového stavu, resp. provozován.

Technické specifikace:

Typ: DZ16-1D
Napětí: 250 VAC 50/60 Hz
Proud: 16 A

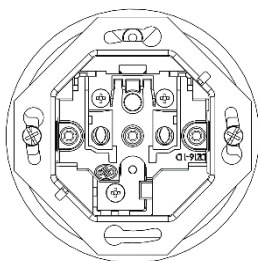
Montáž elektroinstalační krabice:

- Použijte elektroinstalační krabice o min. hloubce 35 mm
- Elektroinstalační krabice musí být umístěna v rovině s omítkou.
V případě, že elektroinstalační krabice není v rovině s omítkou, je možné k vyrovnání výškového rozdílu použít vymežovací (distanční) kroužky VK1 nebo VK2, které nejsou součástí balení. Zabrání tím zdeformování kovového rámečku při dotažení upevňovacích šroubů.
- Pro instalaci vícenásobných sestav přístrojů je nutné použít vícenásobné krabice, které mají rozteč středů 71 mm

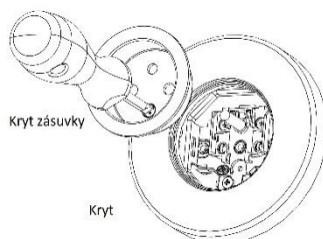
Montáž zásuvky:

- Zásuvky jsou určeny pro připojení pevných Cu vodičů o průřezu 2,5 mm²
- Vodiče odizolujte v délce 10 mm a zapojte. Stanovený utahovací moment šroubů, které upevňují vodiče, je 1,2 Nm.
- Upevnění zásuvky do instalační krabice se provádí přes plechový rámeček dvěma šrouby (obr. 1). Upevňovací šroub nesmí mít zápustnou hlavu.
- Po namontování zásuvky do elektroinstalační krabice je nutné překontrolovat správnost a pevnost uchycení vodičů ve svorkách přístroje. Uvolněné vodiče opět dotáhněte.
- Na přístroj zásuvky položte pohledový díl (keramický, dřevěný, skleněný, betonový) a kryt zásuvky, který zajistíte utažením šroubu (obr. 2) max. utahovacím momentem 0,05 Nm. Při větší utahovací síle může dojít k poškození pohledového dílu.
- Při použití keramického pohledového dílu je nutné na kryt zásuvky nasadit vymežovací kroužek, který je standardně dodáván s krytem zásuvky (obr. 3), u skleněného rámečku těsnění nepoužívat.

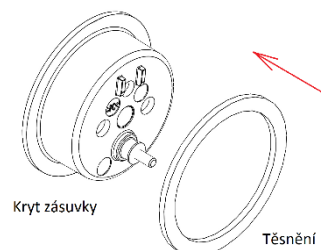
obr. 1



obr. 2

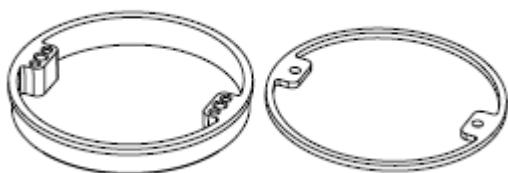


obr. 3



VK1

VK2



Údržba:

Přístroj spínače nevyžaduje žádnou údržbu!

Kryty přístrojů nikdy neotírejte, ani neumývejte drsnými čistícími utěrkami a nepoužívejte agresivní chemické látky (benzín, aceton apod.).

Upozornění:

Instalaci a případnou demontáž je nutné svěřit osobě s odpovídající elektrotechnickou kvalifikací. Před zahájením instalace (demontáže) vždy odpojte síťové napětí!

Nefunkční nebo poškozený přístroj nepoužívejte a zajistěte ho proti používání. Pokud přístroj nebude osazen pohledovými díly, nesmí být uveden do napěťového stavu, resp. provozován.