

Pokyny pro montáž domovních spínačů AVANT

Technické specifikace spínače:

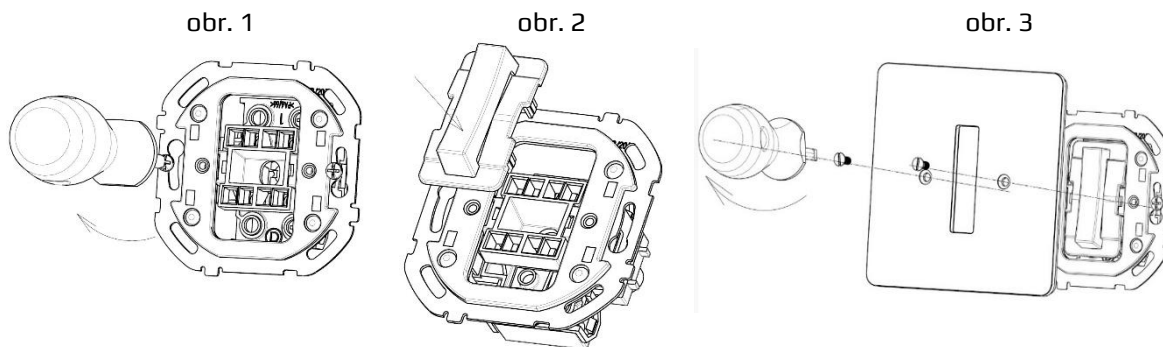
Typ spínače: DSD10-DSA
 Napětí: 250 V AC, 50/60 Hz
 Proud: 10 AX
 Hodnota SBL: 100 W

Montáž elektroinstalační krabice:

- použijte elektroinstalační krabice o min. hloubce 40 mm
- svislé (vertikální) instalace je možná pouze za použití elektroinstalačních krabic s vodorovným (horizontálním) upevněním (obr. 6)
- elektroinstalační krabice pro spínače musí být umístěna v rovině s omítkou
- v případě problému s „utopenou“ elektroinstalační krabicí použijte vymezovací (distanční) kroužky VK1 nebo VK2 (nejsou součástí balení). Zabráníte tím zdeformování přístroje při dotažení šroubů
- pro instalaci vícenásobných sestav přístrojů použijte vícenásobné krabice, které mají rozteč středů 71 mm

Montáž spínačů:

- spínače jsou vhodné pro připojení Cu vodičů o průřezu 1,5 mm²
- vodiče odizolujte v celkové délce max. 10 mm a zapojte je dle značení na zadní straně spínače
- při dotahování šroubů je zakázáno používat AKU šroubováky, které neumožňují přesné nastavení utahovacího momentu
- stanovený utahovací moment šroubů, které upevňují vodiče, je 1,2 Nm
- upevnění spínače do instalační krabice se provádí přes plechový rámeček dvěma šrouby Ø 3 mm (obr. 1). Upevňovací šroub nesmí mít zápustnou hlavu
- po namontování spínače do krabice přezkontrolujte správnost a pevnost uchycení vodičů ve svorkách přístroje, uvolněné vodiče opět dotáhněte
- při instalaci vícenásobných rámečků na sebe musí nosné kovové rámečky přístrojů plynule navazovat (bez mezer)
- nasadte kolébkový ovladač a vyzkoušejte správnou funkci (obr. 2)
- na plechový rámeček strojku položte pohledový díl (designový hliníkový rámeček), který přišroubujte pomocí dodaných šroubů (obr. 3) max. utahovacím momentem 0,5 Nm. Dodané šrouby se nesmí zaměnit za jiné!



Údržba:

Přístroj spínače nevyžaduje žádnou údržbu!

Kryty přístrojů nikdy neotírejte, ani neumývejte drsnými čistícími utěrkami a nepoužívejte agresivní chemické látky (benzín, aceton apod.).

Upozornění:

Spínače designové řady AVANT neumožňují montáž pomocí rozpěrek.

Instalaci a případnou demontáž je nutné svěřit osobě s odpovídající elektrotechnickou kvalifikací. Před zahájením instalace (demontáže) vždy odpojte síťové napětí! Při demontáži postupujte v opačném pořadí.

Nefunkční nebo poškozený přístroj nepoužívejte a zajistěte ho proti používání. Pokud přístroj nebude osazen pohledovými díly, nesmí být uveden do napěťového stavu, resp. provozován.

Pokyny pro montáž domovní zásuvky v designu AVANT

Technické specifikace:

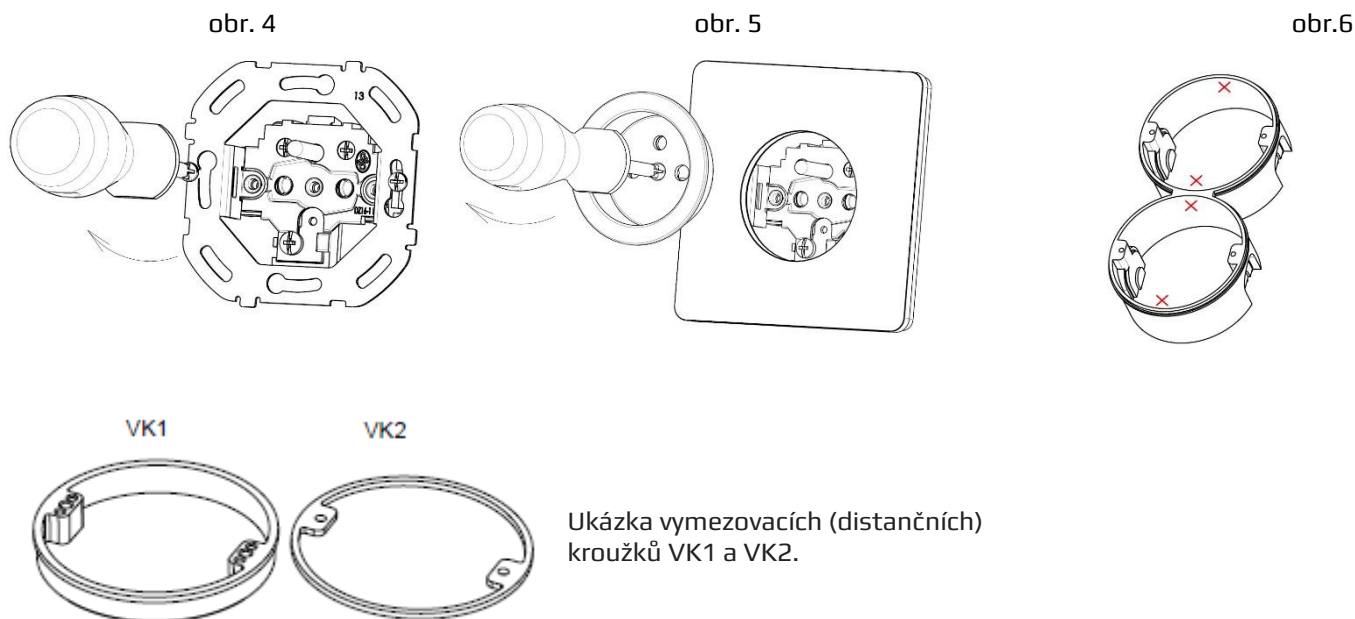
Typ: DZ16-1D
 Napětí: 250 VAC, 50/60 Hz
 Proud: 16 A

Montáž elektroinstalační krabice:

- použijte elektroinstalační krabice o min. hloubce 40 mm
- elektroinstalační krabice pro spínače musí být umístěna v rovině s omítkou
- v případě problému s „utopenou“ elektroinstalační krabicí použijte vymezovací (distanční) kroužky VK1 nebo VK2 (nejsou součástí balení). Zabráníte tím zdeformování přístroje při dotažení šroubů
- pro instalaci vícenásobných sestav přístrojů použijte vícenásobné krabice, které mají rozteč středů 71 mm

Montáž zásuvky:

- zásuvky jsou vhodné pro připojení Cu vodičů o průřezu 2,5 mm²
- vodiče odizolujte v celkové délce max. 10 mm a zapojte
- při dotahování šroubů je zakázáno používat AKU šroubováky, které neumožňují přesné nastavení utahovacího momentu
- stanovený utahovací moment šroubů, které upevňují vodiče, je 1,2 Nm
- upevnění zásuvky do instalační krabice se provádí přes plechový rámeček dvěma šrouby (obr. 4). Upevňovací šroub nesmí mít zápustnou hlavu
- po namontování zásuvky do krabice překontrolujte správnost a pevnost uchycení vodičů ve svorkách přístroje, uvolněné vodiče opět dotáhněte
- na kovový rámeček zásuvky položte pohledový hliníkový rámeček a zajistěte krytem zásuvky pomocí šroubu (obr. 5).



Údržba:

Přístroj zásuvky nevyžaduje žádnou údržbu!

Kryty přístrojů nikdy neotírejte, ani neumývejte drsnými čistícími utěrkami a nepoužívejte agresivní chemické látky (benzín, aceton apod.).

Upozornění:

Instalaci a případnou demontáž je nutné svěřit osobě s odpovídající elektrotechnickou kvalifikací. Před zahájením instalace (demontáže) vždy odpojte síťové napětí!

Nefunkční nebo poškozený přístroj nepoužívejte a zajistěte ho proti používání. Pokud přístroj nebude osazen pohledovými díly, nesmí být uveden do napěťového stavu, resp. provozován.